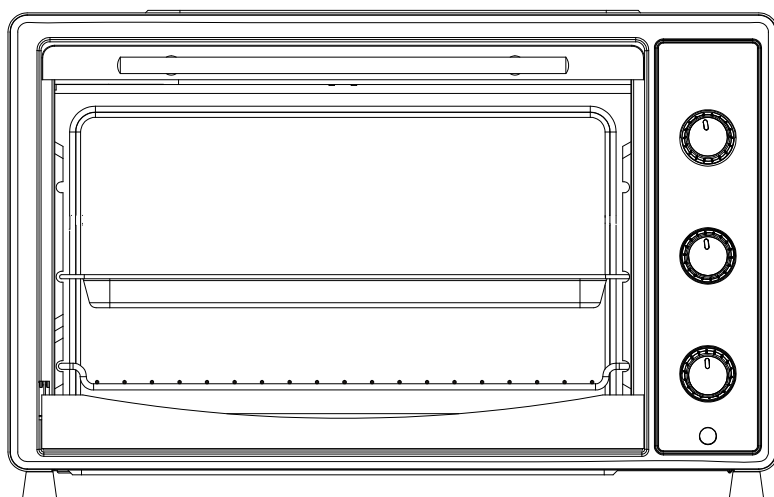


ZARGET



РУКОВОДСТВО ПОЛЬЗОВАТЕЛЯ

Печь электрическая мини

ZMO 35SC

1. Техника безопасности
2. Комплектация
3. Эксплуатация
4. Очистка и уход
5. Гарантийное обслуживание
6. Транспортировка и утилизация
7. Технические характеристики и производитель

Благодарим Вас за покупку электрической печи ZORGET. Для безопасной эксплуатации прибора, пожалуйста, внимательно прочтите эту инструкцию и сохраните ее для дальнейшего использования.

Во время использования прибора соблюдайте следующие правила:

1. Прочтите внимательно инструкцию.
2. Не прикасайтесь к горячим поверхностям, используйте ручки, чтобы вытащить противень из духового шкафа используйте прихват или специальную перчатку во избежание ожогов.
3. Не подпускайте детей к прибору во время использование.
4. Не погружайте вилку и сетевой шнур в воду, так как это может привести к поражению током.
5. Когда прибор не используется, вынимайте штекер из розетки, чтобы избежать возможного поражения электрическим током или возникновения пожара.
6. Не используйте каких-либо аксессуаров, за исключением тех, что идут в комплекте или рекомендованы производителем
7. Для хранения прибора следует поместить его в сухое место.
8. При использовании электрической печи следите чтобы с каждой стороны оставалось не менее 10 см свободного пространства для циркуляции воздуха.
9. Не устанавливайте прибор рядом с горячими поверхностями.
10. Не используйте металлическую посуду, так как она может вызвать внутренние повреждения прибора.
11. Не используйте посуду, состоящую из картона, бумаги, пластика и т.д.
12. Для хранения или перемещения прибора необходимо убедиться, что он отключен от электропитания.
13. Будьте осторожны, вытаскивая противень из печи.
14. Следите за тем, чтобы духовка не была повреждена.
15. Старайтесь не царапать поверхность печи острыми краями посуды.
16. Не блокируйте вентиляционные отверстия печи. Не накрывайте печь металлической фольгой, это может привести к ее перегреву.
17. Ничего не кладите на стеклянную дверцу печи.
18. Не ставьте противень или какую-либо другую посуду непосредственно на нагревательный элемент.
19. Прибор не предназначен для использования людьми (включая детей) с ограниченными физическими, сенсорными или умственными способностями, не обладающими достаточным опытом и знаниями для использования прибора, без контроля лиц, ответственных за их безопасность.
20. Следите, чтобы дети не использовали прибор в качестве игрушки.
21. При использовании прибора его внешние поверхности могут сильно нагреваться.
22. Перед первым использованием необходимо прогреть духовку на максимальной температуре около 10 минут, чтобы прогорели остатки заводских смазочных материалов.

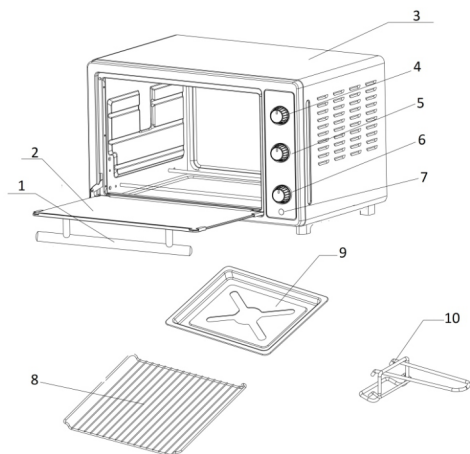
Внимание:

1. Убедитесь, что технические характеристики, указанные на изделии соответствуют параметрам вашей электросети.
2. Если сетевой шнур поврежден, прибор нельзя использовать.

Прибор укомплектован коротким шнуром питания. При необходимости используйте удлинитель, соблюдая меры предосторожности:

1. Убедитесь, что характеристики удлинителя соответствуют характеристикам электросети.
2. Сетевой шнур удлинителя должен быть аккуратно уложен или спрятан во избежание травм.

2. КОМПЛЕКТАЦИЯ



1. Ручка дверцы
2. Стекло дверцы
3. Корпус
4. Регулятор температуры
5. Переключатель режимов
6. Таймер
7. Индикатор питания
8. Решетка
9. Противень
10. Ухват (для противня или решетки)

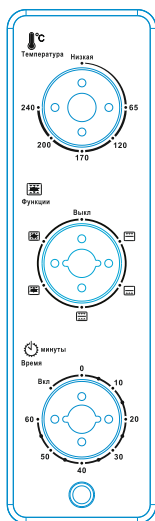
Данные иллюстрации предназначены для общего понимания конструкции изделия и могут отличаться от вашей модели. Наличие той или иной детали (опции, технической характеристики) обусловлено комплектацией изделия, которая может изменяться для улучшения продукта. Уточняйте всю интересующую вас информацию у продавца.

Технические характеристики:

Характеристики	ZMO 35SC
Объем, л	35
Макс. мощность, Вт	1600
Мощность духовки, Вт	1600
Параметры сети	220-240В/50Гц
Количество нагревательных элементов	4
Тип управления	Поворотный
Конвекция	есть
Максимальная температура	240
Таймер, мин	60
Звуковой сигнал об окончании	есть
Индикатор работы (лампа)	есть
Ручка	пластик + покрытие нерж. сталь
Противень	1
Решетка для гриля	1
Держатель для противня или решетки	1
Размеры, мм	530*405*323

В целях улучшения качества продукции производитель оставляет за собой право вносить изменения в технические характеристики, дизайн, конструкцию и комплектацию без уведомления потребителя.

Панель управления



Выбор режима приготовления

Установите с помощью переключателя требуемый режим работы электрической печи:

- Включен верхний тен**
Этот режим оптимально использовать для приготовления тостов, пиццы.
- Включен нижний тен**
Этот режим оптимально использовать для приготовления кексов и выпечки
- Включен верхний и нижний тен**
Этот режим оптимально использовать для приготовления мясных и рыбных блюд
- Режим конвекции + верхний тен**
- Режим конвекции + оба тена**

Выбор температуры приготовления

Установите с помощью переключателя требуемую температуру в диапазоне 65°C—240°C

Установка таймера

Поверните переключатель влево (против часовой стрелки) для того, чтобы перевести печь в режим работы без таймера.

Внимание: тип панели управления может незначительно отличаться в зависимости от модели

Использование духовки

1. Поместите блюдо на противень или решетку и закройте дверцу печи.
 - a. Не используйте бумажные или пластиковые контейнеры.
 - b. Мелко нарезанную и выделяющую жидкость при приготовлении пищу кладите на противень.
 - c. Равномерно распределяйте пищу на решетке.
2. При помощи регулятора выберите необходимый режим работы печи.
3. Установите необходимую температуру приготовления.
4. После окончания процесса приготовления сделайте следующее:
 - a. Убедитесь, что переключатель режимов установлен в положение "0" («ВЫКЛЮЧЕНО»), а регулятор температуры установлен на самое низкое значение.
 - b. Во избежание ожогов выньте блюдо из печи, используя ухват или кухонную рукавицу.
5. Отключите прибор от электросети.

Рекомендации по приготовлению пищи в печи:

1. Время приготовления может варьироваться в зависимости от ингредиентов блюда, установленной температуры, веса и порции блюда.
2. Если блюдо долго готовится, вы можете уменьшить время приготовления, увеличив температуру нагревания печи.
3. Во избежание перегрева электрическая печь автоматически регулирует температуру нагревательных элементов. По завершении процесса приготовления печь отключится, но не вынимайте блюдо сразу после отключения печи.

Примечание: вес блюда, готовящегося на противне или решетке не должен превышать 3 кг. Кладите пищу, равномерно распределяя ее по поверхности противня или решетки.

4. ОЧИСТКА И УХОД

Перед очисткой необходимо отключить печь от электропитания и подождать пока она остынет.

Электрическая печь **ZORCET** обладает легко моющимся покрытием. При необходимости протрите стенки печи влажной губкой, тканью или полирующей губкой с мягким моющим средством. Не используйте металлическую губку, абразивные моющие средства и не скоблите поверхность печи металлическими предметами, вы можете повредить поверхность печи.

Все аксессуары можно помыть в мыльной воде или в посудомоечной машине.

Дверцу печи очищайте при помощи влажной губки, а затем протирайте насухо бумажным или тканевым полотенцем.

1. Изготовитель несет гарантийные обязательства в течение 1 года с даты продажи, но не более 3-х лет с даты производства (при отсутствии нижеперечисленных Условий).
2. Гарантийные обязательства не распространяются на перечисленные ниже принадлежности изделия:
 - а) соединительные кабели, переходники
 - б) лампочки
 - в) документация, прилагаемая к изделию
3. Изготовитель не несет гарантийные обязательства в следующих случаях:
 - а) если изделие, предназначенное для личных (бытовых, семейных) нужд, использовалось для осуществления предпринимательской деятельности, а также в иных целях, не соответствующих его прямому назначению;
 - б) в случае нарушения правил и условий эксплуатации, установки изделия, изложенных в Инструкции по эксплуатации;
 - в) если изделие имеет следы неквалифицированного ремонта;
 - г) если дефект вызван изменением конструкции или схемы изделия, не предусмотренным Изготовителем;
 - д) если дефект вызван действием непреодолимых сил, несчастными случаями, умышленными или неосторожными действиями потребителя или третьих лиц;
 - е) если обнаружены повреждения, вызванные попаданием внутрь изделия посторонних предметов, веществ, жидкостей, насекомых.
4. Гарантийные обязательства не распространяются на следующие недостатки изделия:
 - а) механические повреждения, возникшие после передачи товара потребителю;
 - б) повреждения, вызванные несоответствием стандартам параметров питающих, телекоммуникационных, кабельных сетей и других подобных внешних факторов;
 - в) повреждения, вызванные несоответствием стандартных и (или) некачественных расходных материалов, принадлежностей, запасных частей, элементов питания.
5. Настройка и установка (сборка, подключение и т.п.) изделия, описанные в документации, прилагаемой к нему, могут быть выполнены специалистами АСЦ соответствующего профиля и фирм-продавцов (на платной основе).
6. Компания-производитель снимает с себя ответственность за возможный вред, прямо или косвенно нанесенный продукцией ZARGET людям, домашним животным, имуществу в случае, если это произошло в результате несоблюдения правил и условий эксплуатации, установки изделия, умышленных или неосторожных действий потребителя или третьих лиц.

6. ТРАНСПОРТИРОВКА И УТИЛИЗАЦИЯ



Символ на изделии или его упаковке указывает, что оно не подлежит утилизации в качестве бытовых отходов. Его необходимо сдать в соответствующий пункт приемки электрооборудования для последующей утилизации.

В устройстве использованы материалы, подлежащие повторному использованию в соответствии с их обозначением. Благодаря переработке, использованию материалов или иной формой использования отслуживших срок устройств вы внесете существенный вклад в сохранение окружающей среды.

За более подробной информацией в соответствующий департамент местной администрации или в службу по вывозу и утилизации отходов.



Для транспортировки устройство было защищено от повреждений упаковкой.

После удаления упаковки, просим Вас избавиться от ее частей способом, не наносящим ущерба окружающей среде.

Все материалы, использованные для изготовления упаковки, безвредны, на 100% подлежат переработке и обозначены соответствующим знаком.

ВНИМАНИЕ! К упаковочным материалам (полиэтиленовые пакеты, куски пенопласта и т.п.) в процессе распаковки нельзя подпускать детей.

ZARGET

ПЕЧЬ ЭЛЕКТРИЧЕСКАЯ МИНИ

Модель ZMO 35SC

Напряжение/частота 220-240В / 50Гц

Мощность 1600 Вт

Объём 35 л

СЕРИЙНЫЙ НОМЕР

Производитель: Zhongshan Golux Electrical Appliances Co., Ltd
Адрес производства: No. 10, Shangqin Rd., Nantou, Zhongshan,
Guandong, China



Производитель: Zhongshan Golux Electrical Appliances Co., Ltd
Адрес производства: No. 10 Shangqin Rd.,
Nantou, Zhongshan, Guandong, China

ZARGET

www.zarget.ru